

LIEBHERR

LTM 1100



NOSTOKONEPALVELU OY

NOSTOKYKYTAULUKOT

NOSTOARVOT TUETTUNA, NOSTOSEKTORI 360°

Nosto- säde m	13,3 m		22,1 m		27,8 m	33,7 m	39,7 m	42 m	Nosto- säde m
3	100 ¹	90							3
3,5	92 ¹	82							3,5
4	81 ¹	75							4
4,5	72 ¹	69	55						4,5
5	65 ¹	63	52						5
6	54 ¹	53	46	36					6
7	46 ¹	45	41	33,5	34,5	26			7
8	40 ¹	38,5	36	31	32,5	25	19,9	17,4	8
9	35,5 ¹	33,5	31,5	29,4	29,7	24,1	19,3	17,1	9
10	31,5 ¹	29,8	27,5	27,3	27,2	23	18,8	16,7	10
12			21,5	23,9	22,2	20,6	17,6	15,6	12
14			16,6	19,6	17,7	17,9	15,4	14,5	14
16			12,8	15,6	13,8	14,5	13,8	13,3	16
18			10	12,8	11	11,6	12,1	11,7	18
20					8,8	9,5	10	10,1	20
22					7,1	7,8	8,3	8,4	22
24					5,8	6,4	6,9	7	24
26						5,3	5,7	5,8	26
28						4,3	4,8	4,8	28
30						3,5	4	4	30
32							3,3	3,3	32
34							2,7	2,7	34
36							2,2	2,2	36
38							1,7	1,7	38

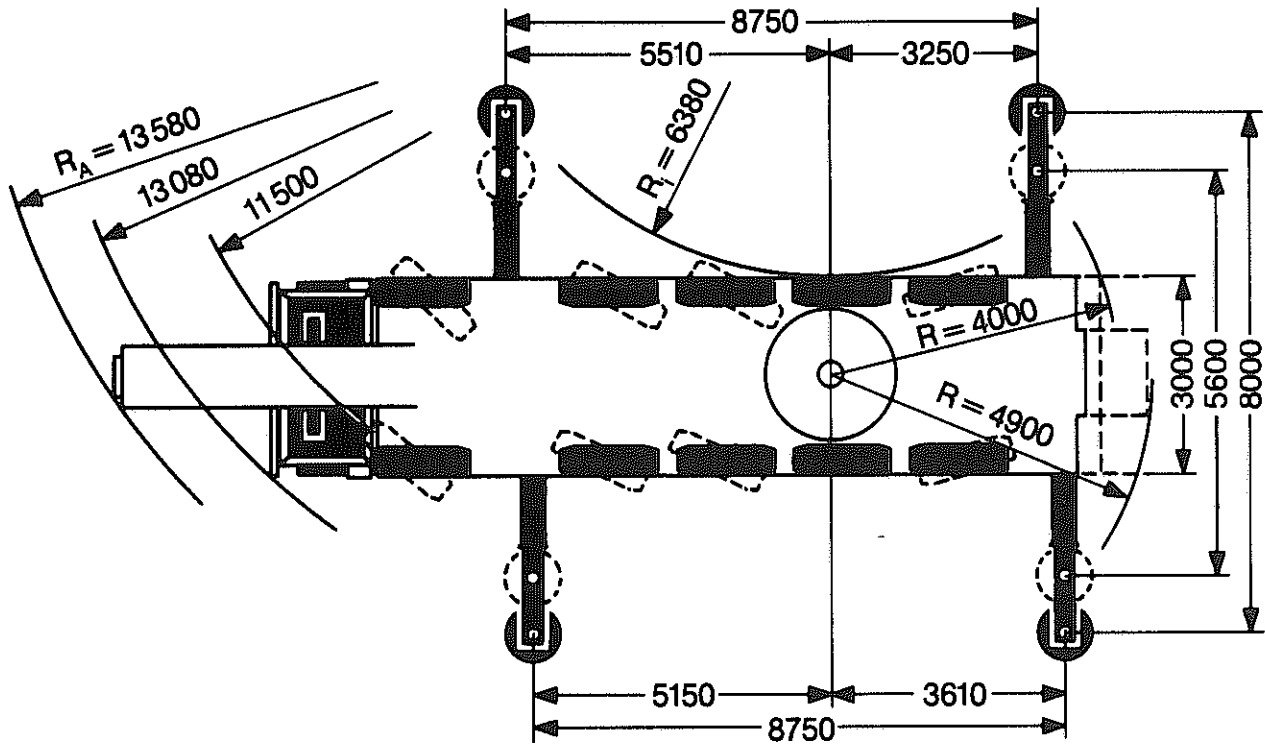
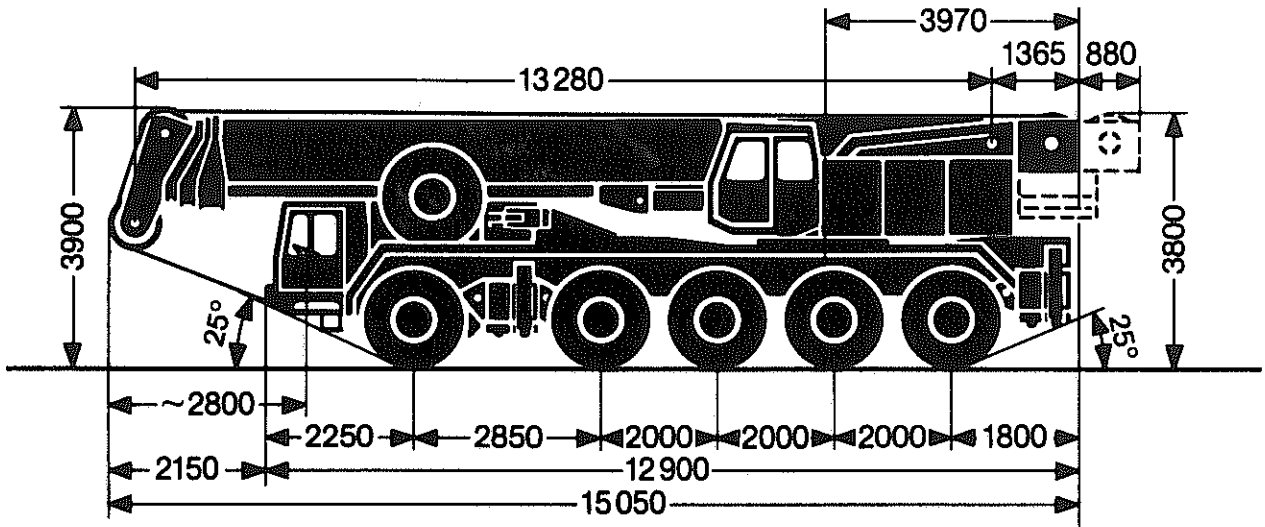
¹⁾ Nostokyvyt takaa ± 10°

RISTIKKOJATKEEN NOSTOKYVYT

Nosto- säde m	Pääpuomin pituus						Pääpuomin pituus				Nosto- säde m
	33,7 m		39,7 m		42 m		39,7 m		42 m		
	Ristikkojatke						Ristikkojatke				
	12 m		12 m		12 m		18 m		18 m		
	0°	20°	0°	20°	0°	20°	0°	20°	0°	20°	
9	12,5	7,8									9
10	12,5	7,5	9,2	7,1	7,2	5,4					10
12	11,9	7	9,2	6,6	7,2	5	5,6	5			12
14	10,8	6,6	9,2	6,2	7,2	4,7	5,6	4,7	5,1	3,7	14
16	9,7	6,2	8,9	5,9	7,2	4,5	5,6	4,4	5,1	3,5	16
18	8,8	5,8	8,5	5,5	7	4,3	5,6	4,2	5,1	3,3	18
20	8	5,5	8,1	5,2	6,4	4,1	5,6	4	4,8	3,2	20
22	7,3	5,3	7,5	4,9	5,8	4	5,6	3,9	4,5	3,1	22
24	6,8	5,1	6,9	4,6	5,4	3,8	5,3	3,7	4,2	3	24
26	6,1	4,9	6	4,4	5	3,6	4,9	3,5	3,9	2,8	26
28	5,2	4,7	5,1	4,1	4,7	3,5	4,6	3,4	3,7	2,7	28
30	4,5	4,6	4,4	3,9	4,2	3,3	4,3	3,3	3,5	2,6	30
32	3,9	4,2	3,8	3,7	3,6	3,2	3,8	3,2	3,3	2,5	32
34	3,3	3,6	3,2	3,5	3	3	3,3	3,1	3,1	2,4	34
36	2,7	3	2,8	3	2,6	2,9	2,8	3	2,7	2,4	36
38	2,3		2,3	2,6	2,2		2,4	2,8	2,3		38
40	1,9		1,9		1,8		2		1,9		40
42	1,6		1,6		1,5		1,7		1,6		42
44			1,2		1,3		1,4		1,3		44
46			1		1		1,2		1,1		46
48							0,9		0,8		48
50											50

Nostoarvot perustuvat DIN 15019.2 -standardiin.

PÄÄMITAT



9800-NOSTO
60780